

PERFECT SYSTEM. ALLES AUS EINER HAND.



**EINZIGARTIG.
INTEGRIERT.**

FENSTER.
SONNENSCHUTZ.
INSEKTENSCHUTZ.
FENSTERBANK.
ABSTURZSICHERUNG.
BODENSCHWELLE.
PERFECT.

wipfler  fenster+fassaden

PERFECT SYSTEM. ALLES AUS EINER HAND.

PERFECT SYSTEM.

- Ihr Haus.
- Ihr Lebenstraum.
- Warum unnötige Schnittstellen?
- Warum Kompromisse eingehen?

► Nahtstelle statt Schnittstelle!

WIR VERBINDEN,
WAS ZUSAMMENGEHÖRT!

Premium-FENSTER-System

- ⊕ Premium-FENSTERBANK-System
- ⊕ Premium-SONNENSCHUTZ-System
- ⊕ Premium-INSEKTENSCHUTZ-System
- ⊕ Premium-ABSTURZSICHERUNGS-System
- ⊕ Premium-BODENSCHWELLEN-System

⊖ PERFECT SYSTEM



AUSSEN UND INNEN – EINFACH PERFECT!

IHRE VORTEILE...



WIRTSCHAFTLICH

- Komplettlieferung:
 - Fenstersystem
 - Fensterbank
 - Sonnenschutz
 - Insektenschutz
 - Absturzverglasung
 - Bodenschwelle
- Stufenlose Montage-reihenfolge
- Optimierte Fassaden-arbeiten
- Vereinfachte Planung
- Optimierte Prozesskette

TECHNISCH

- Einzigartiges Komplett-System
- Flexibel und modular
- Nachträglich um- oder nachrüstbar
- Definierte und geprüfte Einbau-situationen
- Geschlossene Dichtungseinheit
- Maximale Abdunkelung
- Lineare Putzebene 3-seitig
 - Kein Rücksprung
 - Kein Leibungsputz

OPTISCH

- Eine Oberfläche ohne Farb- und Strukturunterschiede für:
 - Fenstersystem
 - Fensterbank
 - Sonnenschutz
 - Insektenschutz
 - Absturzverglasung
- Schlanke Design-Fensterbank
- Architektonisches Gesamtkonzept

PERFECT INTEGRIERT!

FENSTER-TÜREN mit systemintegrierter Entwässerungs-Schwelle

- **NEU** Lichtdichter Sonnenschutz
- Barrierefrei
- Formschön
- Optimale Wasserableitung





IM GROSSEN STIL PERFECT.



Hier geht's zum Film
über die Herstellung und
Montage der Fenster in
diesem Objekt



Wir bei wipfler sind stolz darauf, das bisher größte Objekt gemeinsam mit der Firma Stemeseder mit unseren PERFECT-Fenstern ausgestattet zu haben. Für diesen Business-Park in Regensburg haben wir ca. 1000 Holz-Alu-Fensterelemente mit dem PERFECT-System gefertigt und montiert.

PERFECT INTEGRIERT.

Schon im Werk wurden der Sonnenschutz mit Abdunklungslamellen, die Absturzsicherung, die Fensterbank und die systemintegrierte Entwässerungsschwelle in das Holz-Alu-Fensterelement eingebaut.

PERFECT ZEITSPAREND.

Die komplett fertigen Elemente wurden nur noch angeliefert, auf dem Dach abgestellt und mit einem Kran direkt in die Öffnungen im Mauerwerk gehoben. Danach müssen sie nur noch einmal zum Mauerwerk hin abgedichtet werden.

DURCHGÄNGIG PERFECT.

Das PERFECT-System ist auf Wind- und Schlagregendichtigkeit geprüft. Somit kann ein etwaiger Wassereintritt durch das sogenannte Gewerke Loch vermieden werden.

NACHHALTIG PERFECT.

Wir fertigen schon heute Fenster für 2070: Das geschlossene System mit allen Komponenten aus einer Hand bereitet seinem Eigentümer noch lange Freude.



Herkömmliche Bauweise

PERFECT FENSTERSYSTEM

OHNE INTEGRATION

- Komponenten verschiedener Hersteller
- Farbliche und haptische Unterschiede in den Oberflächen
- Unschöne Montagebohrlöcher
- Gefahr des Wassereintritts wegen offener Stellen (Gewerke Loch)

PERFECTE SYSTEMINTEGRATION

- Alles aus einer Hand
- Absolute Farbgleichheit in allen Oberflächen
- Keine sichtbaren Bohrlöcher
- Vollintegriertes, geprüftes System ohne Anschlussprobleme

Herkömmliche Bauweise

PERFECT FENSTERSYSTEM



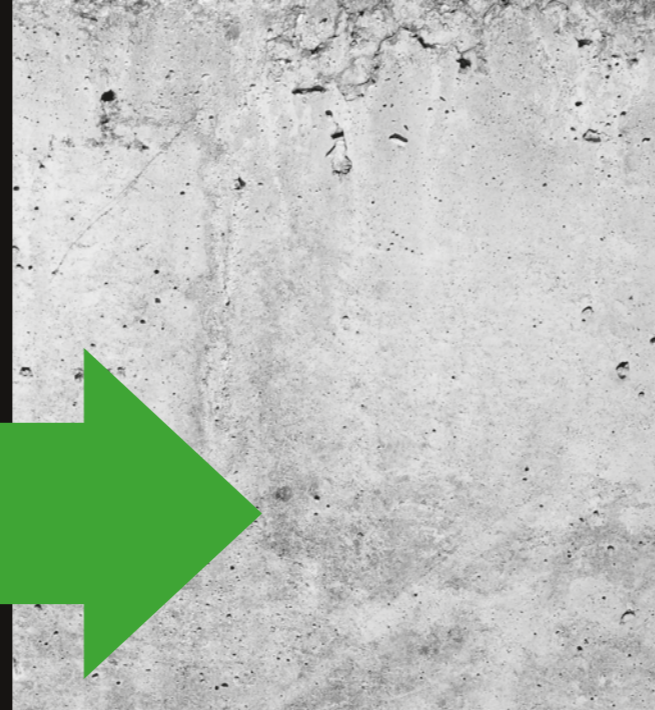
OHNE INTEGRATION

- Sichtbare Verschraubung der Absturzsicherung von außen
- Farbunterschied zum Fensterelement



PERFECTE SYSTEMINTEGRATION

- Formschöne Integration der Absturzsicherung in die Fensterlaibung ohne sichtbare Verschraubung
- Optisch wie aus einem Guss



PERFECT PASSEND FÜR JEDEN WAND- AUFBAU

WANDAUFBAU
Beton | Holz | Ziegel

SYSTEMBAUTIEFEN
130 | 170 | 190

PERFECT SYSTEM.

Drei Systembautiefen

PERFECT 130



PERFECTE INTEGRATION FÜR GERINGE WANDSTÄRKEN.

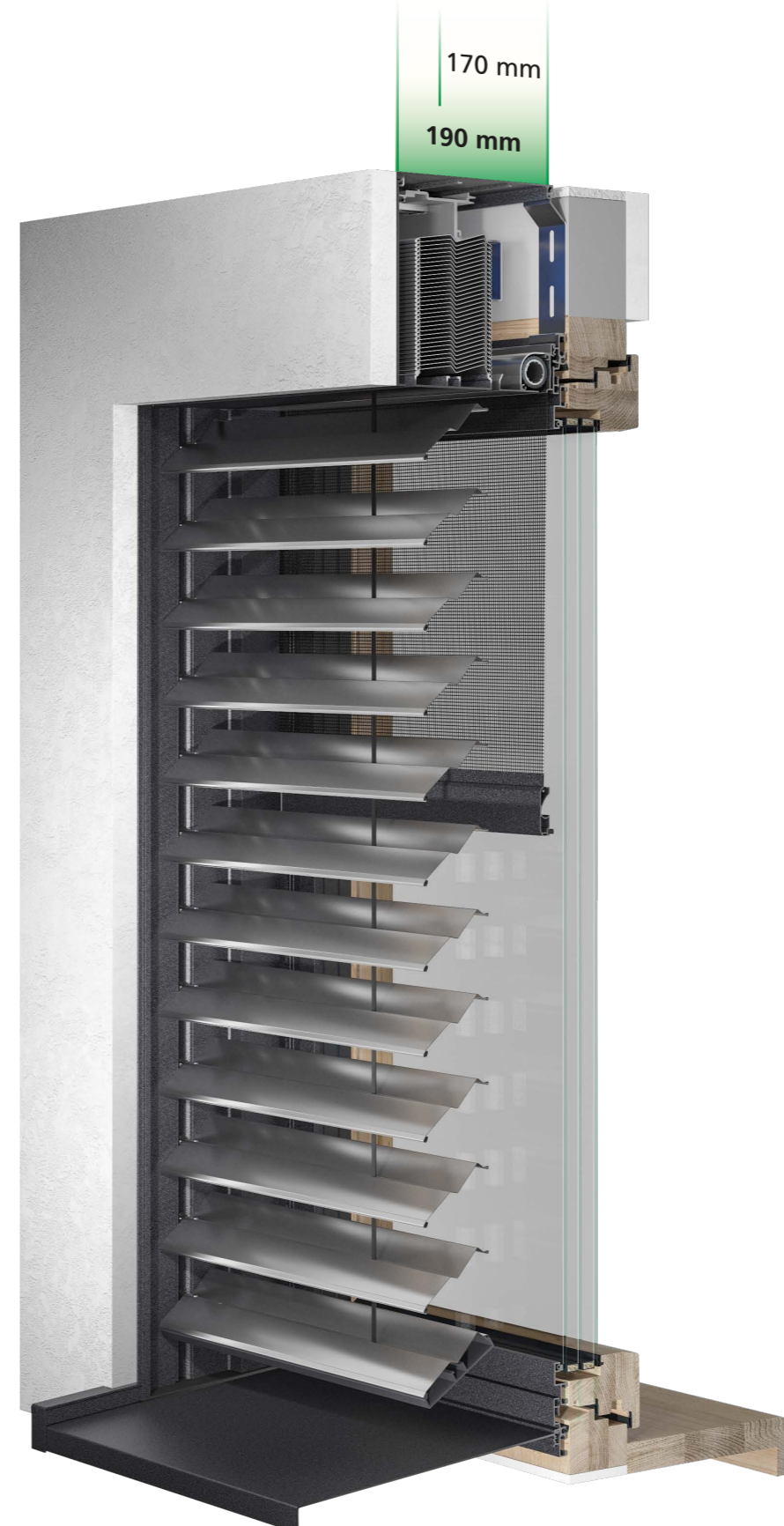
PERFECT 130 weist eine Systembautiefe von nur 130 mm auf und kann somit in sehr dünne Wandkonstruktionen (Holzständerbauweise, Fertighausbau u.ä.) integriert werden.

BAUTIEFE 130 | HOLZ-ALU



PERFECT 170

PERFECT 190



PERFECT FÜR NORMALE UND GRÖßERE WANDSTÄRKEN.

PERFECT-Systeme in den Bautiefen 170 bzw. 190 mm eignen sich für normale bis größere Wandstärken (Ziegel, Beton, Holz)

BAUTIEFE 170 | 190 HOLZ-ALU



PERFECT SYSTEM.

EINFACH PERFECT FÜR ARCHITEKT:INNEN, PLANER:INNEN + BAUHERR:INNEN

Perfecte Planbarkeit!
PERFECT spart Zeit und Stress!



Bei jedem Bauvorhaben müssen unzählige Gewerke geplant und koordiniert werden. Oft sind dann vor allem die Oberfläche und Anschlüsse zwischen diesen problematisch.

Fenstersysteme sind hier keine Ausnahme. Zusatzelemente, wie Sonnen- und Insektenschutz, Absturzsicherungen oder Fensterbänke kommen häufig von separaten Lieferanten und werden von verschiedenen Firmen montiert – dies erschwert die gesamte Abwicklung.

Bei uns bekommen Sie alles aus einer Hand. PERFECT miteinander verbunden und integriert als Komplettsystem. Eine Planung – eine Bestellung – eine Montage!
Ohne Gewerke Loch!

Ein geprüftes Komplett-System

Für alle Wandstärken und Wandaufbauten

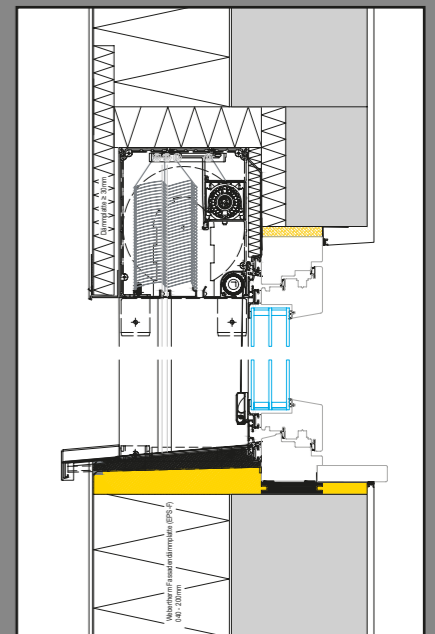
Für alle Baugrößen: Vom Anbau, über Einfamilienhäuser bis hin zum Objektbau

Identische Planungsdetails für minimalen Planungsaufwand

Vormontage im Werk für maximale Montagebeschleunigung am Bau

CAD-Service
EASY PLAN

Professionelle Planungsunterstützung
durch CAD-Schnittbibliothek und
einen persönlichen Ansprechpartner
im Außendienst



WER
FENSTER
SAGT...
MUSS AUCH
HAUSTÜR
SAGEN!



ENTDECKEN SIE DIE GANZE
VIELFALT DER STEMESEDER-
HAUSTÜR-COLLECTIONEN
IN UNSEREN AKTUELLEN
HAUSTÜR-KATALOGEN.



Unser neuer **Online-Haustürkonfigurator** geht noch einen Schritt weiter. Hier können Sie die STEMESEDER-Haustürmodelle – in fast allen lieferbaren Aluminiumfarbtönen – mit wenigen Mausclicks ganz individuell konfigurieren.

<https://www.konfigurator-stemeseder.at>



GS **STEMESEDER**

PREMIUM ALUMINIUM SYSTEMS.

G.S. Georg Stemeseder GmbH

A-5322 Hof bei Salzburg
Römerstraße 5

Telefon +43 . (0)6229 . 3100-0

Fax +43 . (0)6229 . 3100-60

office@stemeseeder.com

www.stemeseder.com



POWERED BY FAMILY. Bleibende Werte, über Generationen.

Von links: Edgar Stemeseder, Thomas Stemeseder mit Alexander und der Firmengründer Georg Stemeseder

TRADITION GEPAART MIT INNOVATION.

Die Firmen **G.S. Stemeseder** und die **wipfler fenster + fassaden gmbh** haben beide lange Unternehmensgeschichten und werden generationsübergreifend familiengeführt.

Auch bedingt durch diesen Hintergrund arbeiten wir bereits seit Jahrzehnten zusammen und sind stolz darauf, gemeinsam innovative und technisch hochwertigste Produkte zu entwickeln und herzustellen.

Mit der neuesten Produktentwicklung, unserem **PERFECT**-Fenster, bringen wir die natürliche Schönheit und Wärme eines Holzfensters zusammen mit der Beständigkeit und Moderne einer Aluminium-Schale und lösen gleichzeitig alle Anschlussprobleme, indem wir Sonnenschutz, Insektenschutz, Fensterbank, Absturzsicherung und Bodenschwelle direkt integrieren.

Einfach **PERFECT** eben!



GESCHÄFTSFÜHRUNG WIPFLER FENSTER + FASSADEN GMBH

Von links: Sarah Nuffer, Armin Nuffer

wipfler fenster+fassaden

wipfler fenster + fassaden gmbh

Breitwies 1

86441 Zusmarshausen-Wörleschwang

Telefon 08291-857990

info@wipfler-fenster.de

www.wipfler-fenster.de

